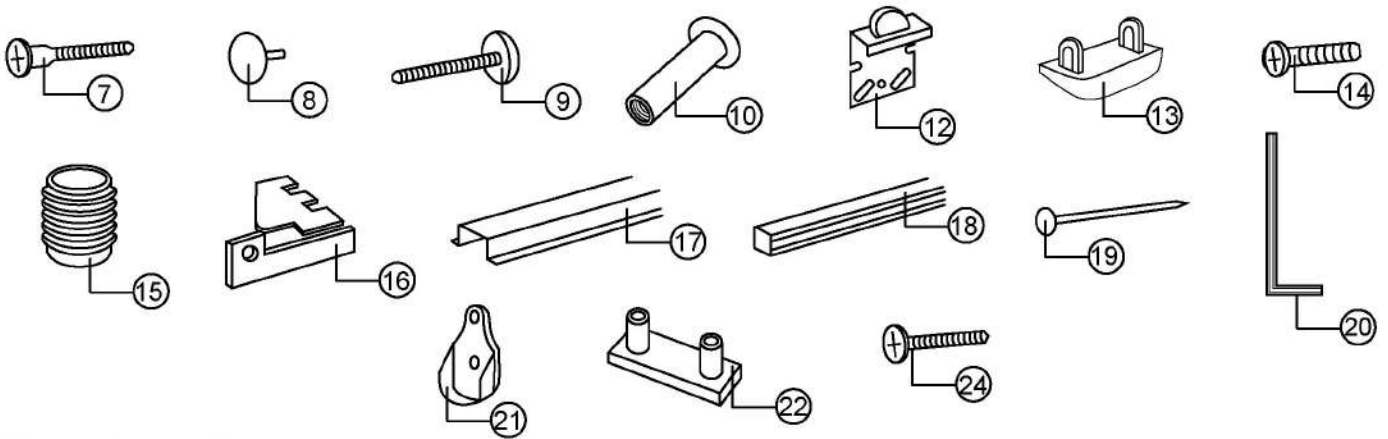


В комплект входит:

№	Наименование	1000x450 2 двери	1000x600 2 двери
1	Бок	2 шт	2 шт
2	Низ	1 шт	1 шт
3	Крыша	1 шт	1 шт
4	Полка	4 шт	4 шт
5	Перегородка	1 шт	1 шт
6	ДВП	1 шт	1 шт
7	Евровинты	56 шт	56 шт
8	Заглушки	46 шт	46 шт
9	Винт М4х14	4 шт	4 шт
10	Втулка М4	4 шт	4 шт
11	Штанга/ Выдвижная вешалка	2 шт	2 шт
12	Ходовой ролик	4 шт	4 шт
13	Ползунок	4 шт	4 шт
14	Винт М5х11 для муфт	12 шт	12 шт
15	Муфта №10 пласт.	12 шт	12 шт
16	Стопор с амортизатором	2 шт	2 шт
17	Трек стальной	1 шт	1 шт
18	Нижняя напр. пласт.	1 шт	1 шт
19	Гвозди	120 г	120 г
20	Ключ для еврвинта	1 шт	1 шт
21	Штангодержатель	-	4 шт
22	Подпятник	6 шт	6 шт
23	Винт М4х14 для ролика	6 шт	6 шт
24	М3,5х16 саморез	4 шт	4 шт
25	Двери	2 шт	2 шт



Порядок сборки шкафа:

1. Сборка шкафа начинается с закрепления на нижнем торце боковин №1 подпятников №22 при помощи гвоздей, по 2 шт для каждой боковины.
2. Далее соедините боковины №1 и низ №2 при помощи еврвинтов, после этого закрепите крышу №3.
3. Аккуратно приколотите заднюю стенку ДВП №6 гвоздями, полученную конструкцию поставьте на место установки.
4. Закрепите перегородку №5, закрепите на нужной высоте штангу, установите полки №4.
5. Установите нижнюю направляющую пластиковую №18.
6. Чтоб установить трек верхний №17, совместите его отверстия с отверстиями в крыше №3, предварительно вставив втулки №10.
7. Закрепите верхние и нижние роликовые механизмы на дверях. Верхний ролик крепится двумя регулировочными винтами во втулку по центру овальных отверстий, фиксирующий шуруп закручивается после регулировки дверей. Обратите внимание - нижние механизмы двери-купе отличаются по длине. Короткий механизм устанавливается на заднюю дверь, длинный - на переднюю. Это принципиально важно при установке зеркальных дверей.
8. После установки роликов, возьмите заднюю дверь, заведите верхние ролики на вторую от себя рельсу, не зацепляясь при этом за трек. Нижние механизмы направьте на ближнюю часть нижнего трека. После этого приподнимите дверь и зацепите верхние ролики за вторую направляющую верхнего трека. Определитесь, правой или левой будет эта дверь. После установки стопоров двери будет не взаимозаменяемыми. Подведите дверь к тому боку, относительно которого она будет стоять. И легко потяните дверь за противоположную сторону от выбранного бока до касания всей плоскостью двери бока. После этого аккуратно снимите дверь, и зафиксируйте механизмы двери-купе фиксирующими шурупами. То же самое проделайте с другими дверьми. Если это четырехдверный шкаф, то средние двери выравниваются относительно друг друга.
9. Для избежания удара установите стопор №16 на ролик и зафиксируйте винтом.
10. После окончания сборки шкафа поместите заглушки №8 в места соединения деталей еврвинтами.